



ТЕХНОНИКОЛЬ

PREMIUM



Руководство по монтажу
диффузионных мембран
и пароизоляционных пленок
ТЕХНОНИКОЛЬ АЛЬФА

ЗНАНИЕ. ОПЫТ. МАСТЕРСТВО.

WWW.TN.RU

Оглавление

1.	Введение	5
1.1.	Общая информация	6
1.2.	Система ТН-ШИНГЛАС Мансарда	6
1.3.	Система ТН-ФАСАД ЛАЙТ HAUBERK	8
1.4.	Общие условия монтажа гидроизоляционных пленок ТЕХНОНИКОЛЬ АЛЬФА	9
1.5.	Гидро-ветрозащита	10
1.6.	Пароизоляция	13
2.	Монтаж гидро-ветрозащитных мембран	17
3.	Монтаж гидро-ветрозащитных мембран на сложных элементах кровли	23
3.1.	Карниз	24
3.2.	Ендова	25
3.3.	Ребро	28
3.4.	Фронтон	29
3.5.	Примыкания и проходки	29
3.6.	Мансардное окно	30
3.7.	Ремонт защитной подкровельной гидроизоляции	31
4.	Монтаж пароизоляционных пленок	33
4.1.	Монтаж паробарьеров	34
5.	Монтаж пароизоляционных пленок на сложных элементах кровли	37
5.1.	Карниз	38
5.2.	Ендова	39
5.3.	Ребро	39
5.4.	Фронтон	39
5.5.	Конек	40
5.6.	Проход трубы	40
5.7.	Мансардные окна	41
5.8.	Ремонт пароизоляционных пленок	42
6.	Дополнительная информация	43

1.

Введение

1. Введение

1.1. Общая информация

Система подкровельной изоляции включает в себя пароизоляционные и гидро-ветрозащитные пленки, а также необходимые комплектующие к ним: соединительные ленты, уплотнительные ленты и клеи-герметики.

Вне зависимости от применяемого кровельного материала они выполняют несколько функций:

- защита от внешней влаги, попадающей в подкровельное пространство в виде капель дождя, снега или конденсата с кровельного покрытия;
- удаление из теплоизоляции и стропильной конструкции избыточной влаги, проникающей из теплого помещения мансарды, а также удаление остаточной влаги, накопленной в конструкции за период строительных и ремонтных работ;
- защита утеплителя от пыли или копоти;
- снижение затрат энергии на отопление мансардных помещений зимой и их кондиционирование летом.

1.2. Система ТН-ШИНГЛАС Мансарда

Конструкция мансарды с утеплением из каменной ваты и покрытием из гибкой черепицы (рис. 1).

Мансардная система по деревянным несущим стропилам с высококачественным покрытием из многослойной черепицы SHINGLAS. Под многослойную черепицу на сплошной настил укладывается подкладочный ковер ANDEREP PROF PLUS, который выполняет функцию дополнительной гидроизоляции. В качестве дощатого настила под многослойную черепицу может использоваться ориентированно-стружечная плита (ОСП-3); фанера повышенной влагостойкости (ФСФ) и шпунтованная или обрезная доска с относительной влажностью не более 20%. Для создания вентзазоров могут использоваться БРУСКИ XPS ТЕХНОНИКОЛЬ CARBON ECO или деревянный брус. Теплоизоляция в системе — легкие негорючие плиты из каменной ваты ТЕХНОЛАЙТ ЭКСТРА. Пленка ТЕХНОНИКОЛЬ АЛЬФА ТОП, расположенная над утеплителем, защищает его от проникновения

влаги, выдувания тепла и фракций утеплителя ветром. Слой пароизоляции — пленка ТЕХНОНИКОЛЬ АЛЬФА Барьер предотвращает диффузию пара в толщу ограждающих конструкций и защищает утеплитель от увлажнения.

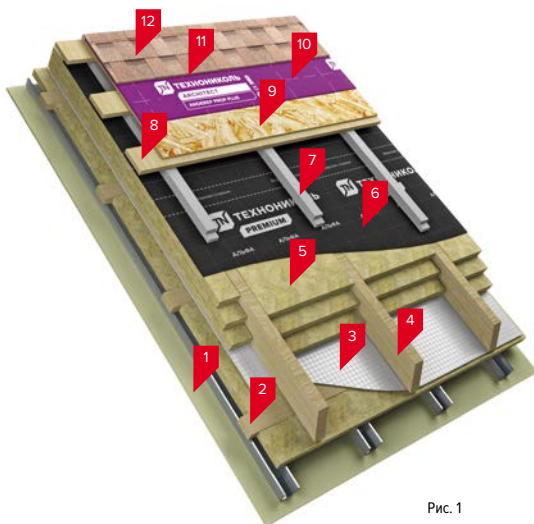


Рис. 1

Состав системы:

1. Подшивка мансарды.
2. Шаговая обрешетка под утеплитель.
3. Пароизоляционная пленка ТЕХНОНИКОЛЬ АЛЬФА БАРЬЕР 4.0.
4. Деревянная стропильная система.
5. Плиты из каменной ваты ТЕХНОЛАЙТ ЭКСТРА.
6. Гидро-ветрозащитная диффузионная мембрана ТЕХНОНИКОЛЬ АЛЬФА ТОП.
7. Контрбрус для создания вентканалов / бруски XPS ТЕХНОНИКОЛЬ CARBON ECO.
8. Разреженная обрешетка.
9. Сплошной деревянный настил (ОСП-3, ФСФ).
10. Подкладочный ковер ANDEREP PROF PLUS.
11. Мастика ТЕХНОНИКОЛЬ ФИКСЕР для приклеивания гибкой черепицы.
12. Многослойная черепица ТЕХНОНИКОЛЬ SHINGLAS.

1.3. Система ТН-ФАСАД ЛАЙТ НАУБЕРК

Система деревянного каркаса с облицовкой фасадной плиткой (рис. 2).

Стойки каркаса системы выполняются либо из древесины хвойных пород, либо из стальных термопрофилей. Пространство между стойками каркаса заполняется негорючими плитами из каменной ваты ТЕХНОБЛОК СТАНДАРТ. Снаружи утеплитель закрывается гидро-ветрозащитой ТЕХНОНИКОЛЬ АЛЬФА ТОП. Ориентированно-стружечные плиты ОСП-3 выполняют функцию жестких связей в каркасной схеме здания и являются основанием под монтаж фасадной плитки ТЕХНОНИКОЛЬ НАУБЕРК. Созданная на основе стеклохолста, улучшенного битума и гранул из натурального базальта фасадная плитка обладает исключительной цветостойкостью и устойчивостью к температурным колебаниям. Кроме того, ее отличает повышенная герметичность, а также удобство применения на любых геометрически сложных поверхностях. Фасадная плитка ТЕХНОНИКОЛЬ НАУБЕРК крепится механическим способом специальными оцинкованными гвоздями, а двойной клеевой замок значительно облегчает процесс монтажа. Изнутри система защищена от переувлажнения пленкой ТЕХНОНИКОЛЬ АЛЬФА Барьер 4.0.



Рис. 2.

Состав системы:

1. Фасадная плитка ТЕХНОНИКОЛЬ НАУБЕРК Кирпич.
2. Плиты ОСП-3.
3. Брус для создания вентзазора, толщиной 30–50 мм.
4. Пленка ТЕХНОНИКОЛЬ АЛЬФА ТОП.
5. Плиты из каменной ваты ТЕХНОБЛОК СТАНДАРТ.
6. Каркас здания.
7. Пленка ТЕХНОНИКОЛЬ АЛЬФА Барьер 4.0.
8. Контррейки.
9. Внутренняя обшивка ГКЛ или ГВЛ.

1.4. Общие условия монтажа строительных пленок ТЕХНОНИКОЛЬ АЛЬФА

Все взаимосвязанные строительные элементы конструкции должны соответствовать назначению и действующим строительным нормам СП 17.13330.2017 до начала и во время монтажа защитной гидроизоляции и по его завершении. Выбор материала и способа монтажа нужно всегда рассматривать комплексно в связи с пространством строящегося объекта, типом, формой и уклоном кровли, а также учитывая безопасный угол наклона для выбранного кровельного материала. В случае длительного перерыва между монтажом защитной подкровельной пленки и установкой кровли подкровельная гидроизоляция должна быть укрыта (например, тентом) от влияния солнечных лучей, осадков и ветра.

Промежуток времени, в течение которого пленки могут без последствий подвергаться открытому воздействию атмосферы и УФ-излучения, ограничен для данной продукции. Рекомендуется как можно быстрее укладывать кровельное покрытие, так как гидроизоляционные пленки обладают ограниченной стойкостью к УФ-излучению. Если это не соблюдается — необходимо использовать в качестве подкровельной гидрозащиты специальные подкровельные мембраны, которые могут противостоять долгое время УФ-излучению и имеют достаточную прочность. Хранение до монтажа должно осуществляться только в закрытых помещениях без доступа солнечного света (как прямого, так и рассеянного).

Слово «защитная» в названии означает исключительно защиту при повреждении (протекании) кровельного материала или при задувании снега и затекании осадков между элементами кровли при сильном ветре. При повреждении кровельного покрытия или отдельных узлов необходимо в кратчайший срок произвести их ремонт.



Рис. 3

В случае использования химической пропитки (или других химикатов) для деревянных конструкций кровли (рис. 3) помните, эти вещества могут влиять на свойства некоторых пленок или мембран. Заблаговременно проверьте совместимость пленки и химических средств для обработки пиломатериала.

Не допускается попадания машинного масла из бензоинструмента на пленки, так как это может привести к их повреждению. Использование непроверенных антисептиков и антипиренов может привести к повреждению пленок!

Пленка и мембрана могут контактировать с обработанными химпропиткой деревянными элементами конструкции кровли при условии, что химпропитка полностью высушена. Запрещается производить химпропитку деревянных элементов после монтажа гидрозащиты как над ней, так и под ней.

Для деревянных элементов конструкции кровли, расположенных над смонтированной гидрозащитой, разрешается использовать химпропитку только такого типа, который не вымывается водой, снегом, дождем, конденсатом.

При строительстве в зимний период и работе с пленками стандартной прочности требуется применение защитных (укрывных) материалов (рис. 4). Образование наледи на пленке или обрешетке во время оттепели, выпадение снега и дальнейшая очистка от него могут привести к повреждению пленки. Поэтому рекомендуется использовать пленки с повышенной прочностью.



Рис. 4

1.5. Гидро-ветрозащита

Диффузионные мембраны ТЕХНОНИКОЛЬ АЛЬФА применяются в качестве паропроницаемой подкровельной гидроизоляции и служат для защиты кровельной конструкции, теплоизоляционного материала и подкровельных (чердачных) помещений от влаги, дождя, снега, пыли и от неблагоприятных воздействий ветра. Высокая паропроницаемость обеспечивает устранение водяных паров (конденсата) из теплоизоляционного слоя и внутренних несущих конструкций.

Преимущества гидро-ветрозащиты ТЕХНОНИКОЛЬ АЛЬФА

- Обладают высокой механической прочностью, что особенно важно при монтаже крыш;
- увеличивают срок службы теплоизоляции и элементов конструкции;
- экологически безопасны, химически стойки и не подвержены бактериальному разложению;
- позволяют выполнить конструкцию кровли с одним вентиляционным зазором;
- сохраняют свои свойства в течение всего срока эксплуатации, и характеристики любого рулона гарантированно соответствуют значениям, указанным в документах;
- улучшают теплоизоляционные параметры и энергоэффективность здания;
- УФ-стабилизаторы позволяют защищать пленку от воздействия ультрафиолета на период времени, пока не уложено кровельное покрытие.

ТЕХНОНИКОЛЬ АЛЬФА ТОП



Рис. 5

Супердиффузионная мембрана для крыш, вентилируемых фасадов и стен каркасной конструкции (рис. 5).

Применение:

- металл,
- металлочерепица,
- керамическая и песчано-бетонная черепица,
- гибкая черепица.

Диффузионная мембрана ТЕХНОНИКОЛЬ АЛЬФА ТОП — двухслойный материал с основой из нетканого полиэстера и паропроницаемым покрытием из термопластичного полиуретана. Мембрана устойчива к УФ-излучению, воздействию плесени и бактерий.

Основная функция мембраны — защита теплоизоляционного слоя в системах скатных кровель и вентилируемых фасадов от вредного воздействия воды, ветра, пыли. Может использоваться в качестве временной кровли, стойкость к УФ-излучению не менее 6 месяцев. Укладывается непосредственно на утеплитель либо на сплошной настил или обрешетку. Благодаря высокой паропроницаемости мембрана способствует выходу из строительных конструкций излишней влаги.

Мембрана ТЕХНОНИКОЛЬ АЛЬФА ТОП обладает высокой прочностью, что позволяет ее использовать в эксплуатируемых крышах и делает безопасным проведение кровельных работ.

ТЕХНОНИКОЛЬ АЛЬФА ВЕНТ 180/150/130



Рис. 6

Супердиффузионная мембрана для крыш с однослойной вентиляцией, стен каркасной конструкции и вентилируемых фасадов (рис. 6).

Применение:

- металл,
- металлочерепица,
- керамическая и песчано-бетонная черепица,
- гибкая черепица.

Супердиффузионная мембрана ТЕХНОНИКОЛЬ АЛЬФА ВЕНТ — трехслойный материал повышенной прочности, состоящий из функционального микропористого водонепроницаемого слоя, скрепленного с двух сторон нетканым полипропиленовым полотном. Оснащена самоклеящейся полосой для удобства и простоты монтажа. Устойчива к воздействию плесени, бактерий и УФ-излучения.

Применяется для защиты теплоизоляционного слоя в системах скатных кровель, вентилируемых фасадов и стен каркасной конструкции от вредного воздействия воды, ветра, пыли. Используется в конструкциях с однослойной вентиляцией, укладывается непосредственно на утеплитель или сплошной настил. Благодаря высокой паропроницаемости способствует выходу из строительных конструкций излишней влаги. Низкая воздухопроницаемость защищает утеплитель от конвективных потерь тепла.

ТЕХНОНИКОЛЬ АЛЬФА ВЕНТ обладает высокими разрывными характеристиками, что позволяет выдерживать различные механические нагрузки. Благодаря своей темной матовой поверхности мембрана не дает бликов, что делает работу с данной мембраной комфортной и безопасной для кровельщика.

ТЕХНОНИКОЛЬ АЛЬФА ВЕНТ 110/95



Рис. 7

Диффузионная мембрана для крыш с однослойной вентиляцией, стен каркасной конструкции и вентилируемых фасадов (рис. 7).

Применение:

- металл,
- металлочерепица,
- керамическая и песчано-бетонная черепица.

Диффузионная мембрана ТЕХНОНИКОЛЬ АЛЬФА ВЕНТ – трехслойный материал, состоящий из функционального микропористого водонепроницаемого слоя, скрепленного с двух сторон нетканым полипропиленовым полотном. Оснащена самоклеящейся полосой для удобства и простоты монтажа. Устойчива к воздействию плесени, бактерий и УФ-излучения.

Применяется для защиты теплоизоляционного слоя в системах скатных кровель, вентилируемых фасадов и стен каркасной конструкции от вредного воздействия воды, ветра, пыли. Используется в конструкциях с однослойной вентиляцией, укладывается непосредственно на утеплитель или сплошной настил. Благодаря высокой паропроницаемости способствуют выходу из строительных конструкций излишней влаги. Низкая воздухопроницаемость защищает утеплитель от конвективных потерь тепла.

Благодаря своей серой матовой поверхности мембрана не дает бликов, что делает работу с данной мембраной комфортной и безопасной для кровельщика.

Гидро-ветрозащитные мембраны ТЕХНОНИКОЛЬ АЛЬФА можно использовать для наклонных кровельных конструкций (с обрешеткой и сплошным настилом) в качестве защитной гидроизоляции и ветрозащиты и для вертикальных внешних стен в качестве гидроизоляционной ветрозащиты.

1.6. Пароизоляция

Применяются в качестве пароизоляционного слоя и предназначены для защиты теплоизоляции и элементов конструкции от проникновения водяного пара изнутри помещения. Высокая стойкость к паропроницанию гарантирует отсутствие намокания утеплителя.

Преимущества пароизоляции ТЕХНОНИКОЛЬ АЛЬФА

- Обладает высокой механической прочностью, способностью с легкостью выдерживать вес утеплителя;
- увеличивают срок службы теплоизоляционного слоя и несущей конструкции;
- улучшают теплоизоляционные параметры и энергоэффективность здания;
- экологически безопасны.

ТЕХНОНИКОЛЬ АЛЬФА БАРЬЕР 4.0



Рис. 8

Многослойная пароизоляционная пленка с отражающим покрытием (рис. 8).

Применение:

- скатные крыши,
- перекрытия,
- стены каркасной конструкции.

ТЕХНОНИКОЛЬ АЛЬФА Барьер 4.0 — четырехслойная пароизоляционная фольгированная пленка, обладающая практически нулевой паропроницаемостью, за счет чего обеспечивается надежность от проникновения водяного пара в строительную конструкцию. Высокопрочная, армированная сеткой, но при этом пластичная даже при отрицательных температурах.

Применяется для устройства пароизоляционного слоя в скатных крышах, перекрытиях и стенах каркасной конструкции. Рекомендуется для использования в домах с постоянным проживанием, в помещениях с нормальным микроклиматом и помещениях повышенной влажности (кухни, ванные комнаты, бассейны). Пленка является энергоэффективной за счет наличия алюминиевого рефлексного слоя, который отражает внутрь помещения до 50% тепловой энергии, что снижает затраты на отопление и кондиционирование.

ТЕХНОНИКОЛЬ АЛЬФА БАРЬЕР 3.0



Рис. 9

Многослойная армированная полупрозрачная пароизоляционная пленка (рис. 9).

Применение:

- скатные крыши,
- перекрытия,
- стены каркасной конструкции.

ТЕХНОНИКОЛЬ АЛЬФА Барьер 3.0 — армированная трехслойная пленка с ограниченной паропроницаемостью. Благодаря полупрозрачной структуре пленка позволяет своевременно выявлять и устранять дефекты утепления и визуально контролировать качество монтажа.

Применяется для устройства пароизоляционного слоя в скатных кровлях и стенах каркасных конструкций с нормальными влажностными режимами внутренних помещений.

ТЕХНОНИКОЛЬ АЛЬФА БАРЬЕР 2.0



Рис. 10

Двухслойная пароизоляционная пленка (рис. 10).

Применение:

- скатная крыша,
- перекрытия,
- стены каркасной конструкции.

ТЕХНОНИКОЛЬ АЛЬФА Барьер 2.0 — двухслойная пароизоляционная пленка с ограниченной паропроницаемостью. Препятствует проникновению парообразной влаги в утеплитель и несущую конструкцию.

Применяется для устройства пароизоляционного слоя в кровлях, перекрытиях, стенах каркасных конструкций в домах непостоянного проживания (дачи, коттеджи), а также в домах постоянного круглогодичного проживания, но в помещениях с сухим и нормальными влажностными режимами. Пленка применяется в сочетании с супердиффузионными мембранами — ТЕХНОНИКОЛЬ АЛЬФА ТОП, ТЕХНОНИКОЛЬ АЛЬФА ВЕНТ 130, 150.

ВАЖНО!

От качества монтажа пленок **ТЕХНОНИКОЛЬ АЛЬФА** во многом зависит долговечность строительных конструкций. Перед их установкой необходимо внимательно ознакомиться с руководством.

2.

**Монтаж гидро-
ветрозащитных
мембран**

2. Монтаж гидро-ветрозащитных мембран

Диффузионный слой защищает деревянный каркас и слои теплоизоляции от солнечного и ветрового воздействия, попадания влаги (дождь, снег) и помогает выводить пар из утеплителя. При использовании утеплителя из каменной ваты наличие диффузионной мембраны — обязательное требование. При химической обработке деревянных элементов конструкции применение материала допускается только после их полного просыхания, не ранее чем через 24 часа после обработки.

Диффузионные мембраны укладываются на стропила без провиса надписью наружу параллельно карнизному свесу (рис. 11).



Рис. 11

Укладка производится с нахлестом, как правило, 15 см (на все пленки ТЕХНОНИКОЛЬ АЛЬФА нанесены маркировочные линии), с предварительной фиксацией оцинкованными скобами степлера в зоне нахлеста (верхней 1/3 высоты нахлеста) или на стропилах, открытое крепление скоб не допускается, в дальнейшем места крепления должны быть закрыты уплотни-

тельной лентой с контробрезеткой. Положение нахлеста: верхний рулон всегда перекрывает нижерасположенный рулон. Рекомендуется проклеивать все нахлесты полотен диффузионной пленки односторонней (ТЕХНОНИКОЛЬ АЛЬФАБЭНД 60) или двусторонней (лента акриловая ТЕХНОНИКОЛЬ (рис. 12)) соединительной лентой (при угле



Рис. 12



Рис. 13



Рис. 14

наклона кровли до 30° проклейка нахлестов является обязательным требованием). Мембраны, имеющие самоклеящуюся полосу (рис. 13), также рекомендуется проклеивать односторонней соединительной лентой ТЕХНОНИКОЛЬ АЛЬФАБЭНД 60 (рис. 14). Торцевые нахлесты рулонов всегда выполняются на стропилах и проклеиваются односторонней соединительной лентой ТЕХНОНИКОЛЬ АЛЬФАБЭНД 60, чтобы в дальнейшем прижать нахлест контробрешеткой. При проведении монтажа отдельных полотен не следует допускать их излишнего натяжения (прямого или по диагонали), чтобы на материале не возникли «волны».

Первое полотно диффузионной пленки необходимо раскатать на скате кровли параллельно линии карниза с заведением на капельник конденсата,

на который необходимо предварительно смонтировать двухстороннюю соединительную ленту ТЕХНОНИКОЛЬ АЛЬФАБЭНД 25 на расстоянии 10 мм от линии сгиба (не рекомендуется сразу отклеивать защитную полосу с двухсторонней соединительной ленты). Не стоит забывать, что необходимо сделать выпуск полотна диффузионной пленки на фронтонный свес с запасом.

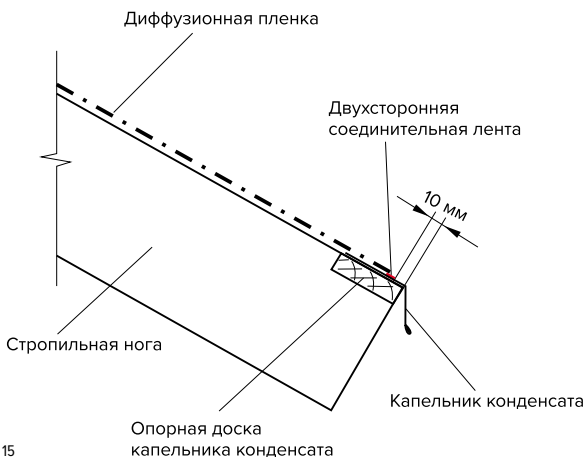


Рис. 15



Рис. 16

Крепление диффузионной пленки к стропилам осуществляется при помощи степлера, на карнизе — к двухсторонней соединительной ленте (также можно использовать клей-герметик ТЕХНОНИКОЛЬ АЛЬФА-ФИКС ПУ (рис. 16)).

Окончательное крепление выполняется контрообрешеткой.

Рекомендуется осуществлять монтаж контрообрешетки после раскатки каждого полотна, чтобы избежать перемещение кровельщика по ребрам стропил — это может привести к повреждению диффузионной мембраны. Рекомендуется использовать уплотнительную ленту под контрообрешетку, чтобы избежать затекания воды в конструкцию крыши в местах крепления гвоздями или саморезами. Полосы уплотнительной ленты должны совпадать с длиной бруска контрообрешетки, который в свою очередь равен ширине полотна.

При наклейке ленты следует ее прикатывать роликом, повторному использованию она не подлежит, и прижимать ее контрообрешеткой как можно плотнее к стропилам или настилу. Допускаются другие варианты монтажа, если это технически обосновано проектом.

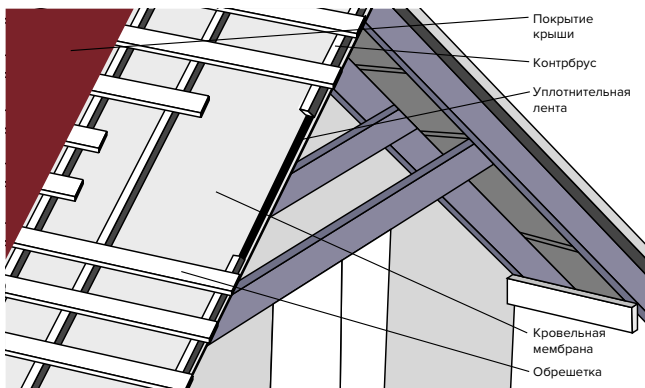


Рис. 17

В районе фронтового свеса необходимо завернуть гидроизоляционную пленку на торцевую часть контрообрешетки и прикрепить к ней при помощи степлера. Излишки гидроизоляционной пленки по уровню обрешетки обрезаются при помощи строительного ножа.

Рекомендуется устанавливать мембрану по поверхности утеплителя из каменной ваты без зазора.

При подходе гидроизоляции к коньку необходимо обеспечить перехлест полотен гидроизоляции через ось конька равный 150 мм с дальнейшей проклейкой его односторонней соединительной лентой ТЕХНОНИКОЛЬ АЛЬФАБЭНД 60 для защиты от дождя и снега. Если в конструкции мансарды есть холодное чердачное пространство, то оно должно быть проветриваемым через конек, диффузионные мембраны следует укладывать с вентиляционным зазором в районе конька. Также следует предусмотреть приток и выход воздуха из любых холодных участков крыши. На коньке холодных (чердачных) крыш любые подкровельные пленки укладываются без перехлеста, сохраняя вентиляционные зазоры общей шириной около 100 мм. Рекомендуется создать дополнительные возможности для проветривания через фронтоны или другие вентиляционные элементы.

В местах примыканий диффузионных мембран к элементам строительных конструкций (оштукатуренная или кирпичная стена, труба-дымоход) проклейка двухсторонней лентой ТЕХНОНИКОЛЬ АЛЬФАБЭНД 25 или клеем-герметиком ТЕХНОНИКОЛЬ АЛЬФАФИКС ПУ по периметру всего примыкания обязательна, при этом толщина клеевого жгута должна быть 6–8 мм. Если крепление производится на гладкие основания (плита OSB, металл, пластик), используется односторонняя соединительная лента ТЕХНОНИКОЛЬ АЛЬФАБЭНД 60.

Для нормального функционирования кровли необходимо обеспечить надлежащую вентиляцию. Система подкровельной вентиляция включает в себя три основных элемента: отверстие для притока свежего воздуха (обычно бывает в районе карниза), вентилируемый зазор (канал над теплоизоляционным слоем) для циркуляции воздуха и вытяжные отверстия в верхней части кровли (обычно бывает в районе конька) (рис. 18).

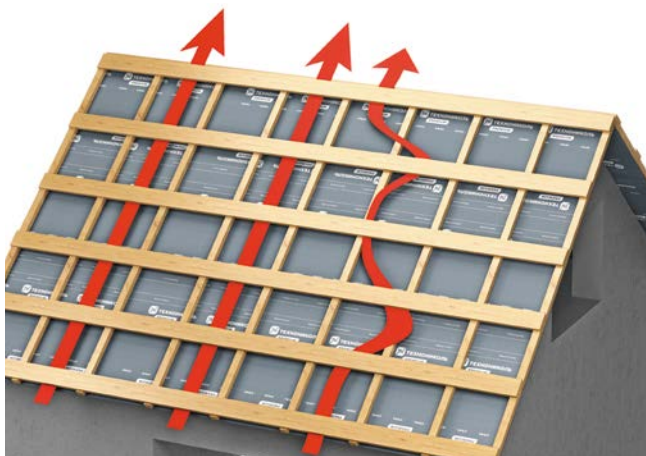


Рис. 18

Вентиляционный канал над теплоизоляцией и диффузионной мембраной должен иметь высоту продуха 50 мм при угле ската больше 20°. При уменьшении угла наклона ската (менее 20°) высота продуха должна быть увеличена до 80 мм. Необходимо обеспечить свободный проход воздуха в вентиляционном зазоре, для чего обязательно устанавливается контрорешетка; перекрытие мест движения воздуха не допускается.



Рис. 19

Воздух должен свободно попадать в вентиляционный зазор и выходить из него. Для этого в районе карниза следует также предусмотреть продухи. Вытяжные системы вентиляции представлены готовыми коньковыми и точечными аэрэлементами.

Закрытие мембраны кровельным материалом (на стенах — внешней обшивкой, на свисающих частях — подшивкой) рекомендуется произвести сразу после установки мембраны. Более того, до монтажа кровельного материала необходимо защитить конструкцию от воздействия атмосферных осадков, чтобы не допустить смыва химвпитки с деревянных элементов, расположенных над мембраной, и повреждения гидроизоляционного слоя мембраны (альтернативный вариант — не обрабатывать химвпиткой расположенные над подкровельной мембраной деревянные элементы).

3.

**Монтаж гидро-
ветрозащитных
мембран
на сложных
элементах кровли**

3. Монтаж гидро-ветрозащитных мембран на сложных элементах кровли

3.1. Карниз

Карнизный свес относится к главным узлам любой скатной крыши. Через него в подкровельное пространство поступает основная часть воздуха, которая обеспечивает проветривание теплоизоляции и стропильной конструкции. Вне зависимости от типа кровельного материала правила устройства подкровельной изоляции на карнизе одинаковые. Гидроизоляция должна быть уложена с нахлестом примерно в 10 см на карнизную планку. Кроме этого, рекомендуется герметично проклеить нахлест при помощи двухсторонней соединительной ленты ТЕХНОНИКОЛЬ АЛЬФАБЭНД 25 или клея-герметика ТЕХНОНИКОЛЬ АЛЬФАФИКС ПУ. Не допускается образование складок пленки на карнизе, так как это может привести к накоплению воды и льда. Как правило, причиной подобной ошибки является неправильный монтаж аэроэлемента свеса, первой обрешетки или лобовой доски в подшивке карнизного свеса.

Прежде чем смонтировать первое полотно диффузионной пленки, необходимо подготовить вырезы в верхней части стропил размером под опорную доску капельника конденсата. Далее необходимо смонтировать в произведенные вырезы опорную доску капельника конденсата сечением на всю длину карнизного свеса (с учетом фронтовых выпусков и запаса не менее 100 мм).

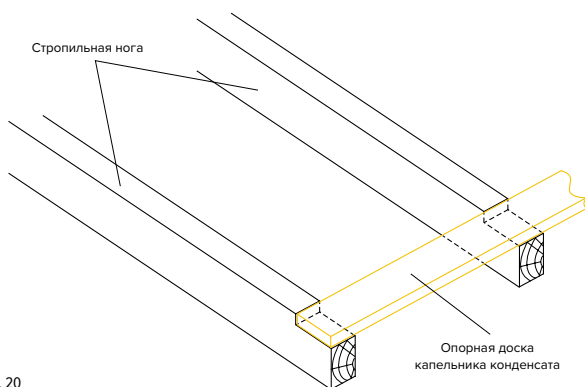


Рис. 20

Стыки опорных досок капельника конденсата необходимо производить на стропильной ноге. Капельник конденсата закрепляется на смонтированную опорную доску гвоздями с широкой шляпкой с нахлестом примерно 30 мм капельников конденсата

друг на друга. Сверху, на расстоянии 10 мм от линии сгиба капельника конденсата, монтируется двухсторонняя соединительная лента ТЕХНОНИКОЛЬ АЛЬФАБЭНД 25 или наносится жгут клея-герметика ТЕХНОНИКОЛЬ АЛЬФАФИКС ПУ диаметром 6–8 мм. Распространенной ошибкой является укладка гидроизоляционной пленки с ее выпуском в водосточный желоб.

3.2. Ендова

Наиболее сложными и ответственными узлами крыши в исполнении и эксплуатации являются ендовы, через них проходит наибольшее количество дождевой и талой воды. В ендовах труднее всего выполнить качественное утепление из-за сложной геометрии и большого количества стыков и соединений деревянных элементов стропильной конструкции, поэтому к подкровельной изоляции предъявляются особенно высокие требования при ее монтаже в ендовах. В некоторых критических случаях именно гидроизоляционная мембрана может стать последней защитой крыши и всего здания от проникшей через кровлю воды. Гидроизоляционный материал должен иметь прочное и недеформируемое основание, чтобы исключить разрывные и растягивающие нагрузки.

Как правило, конструкцией ендовы является деревянный настил шириной не менее 300 мм от оси. Толщина досок зависит от шага стропил и угла наклона крыши. Необходимо производить монтаж гидроизоляции в ендове раньше, чем монтаж гидроизоляции на прилегающих скатах, начиная с продольного полотна диффузионной пленки поверх ендовных досок и продолжая заведением на эти доски полотен с обоих скатов.



Рис. 21

Диффузионная пленка укладывается поверх сплошного настила ендовы от карниза до конька единой полосой пленки 1,5 м (рекомендуется использовать два технологических бруса для формирования изгибов полотна гидроизоляции вокруг досок ендовы). Крепление к капельнику конденсата осуществляется при помощи двухсторонней соединительной ленты ТЕХНОНИКОЛЬ АЛЬФАБЭНД 60 или клея-герметика ТЕХНОНИКОЛЬ АЛЬФАФИКС ПУ.

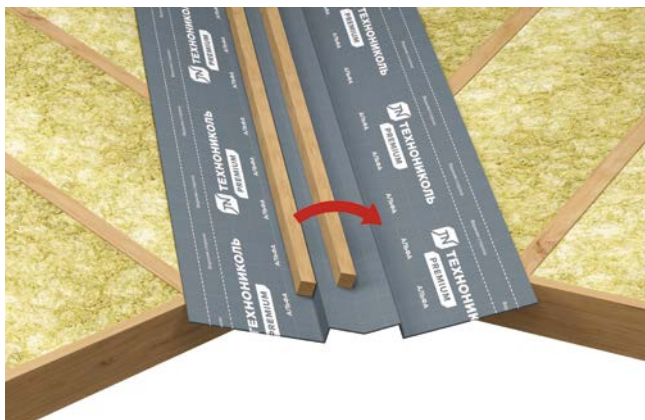


Рис. 22

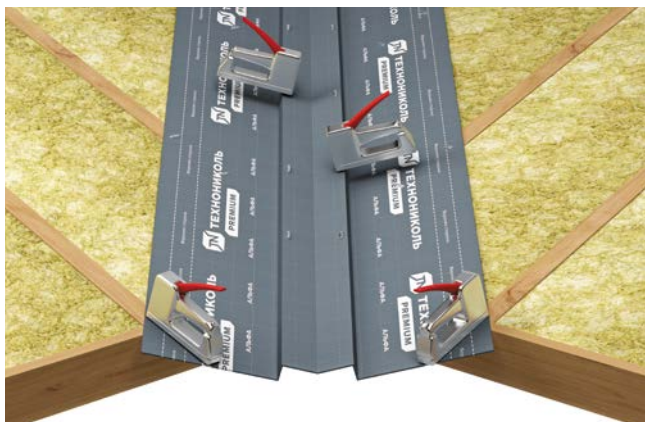


Рис. 23

После присоединяются рулоны со стороны прилегающих скатов. Нахлест следует выполнять на расстоянии не менее 150 мм. Любые горизонтальные и вертикальные нахлесты рулонов должны быть герметично соединены (проклеены) специальными лентами или клеями, которые имеют высокую стойкость и долговечность.

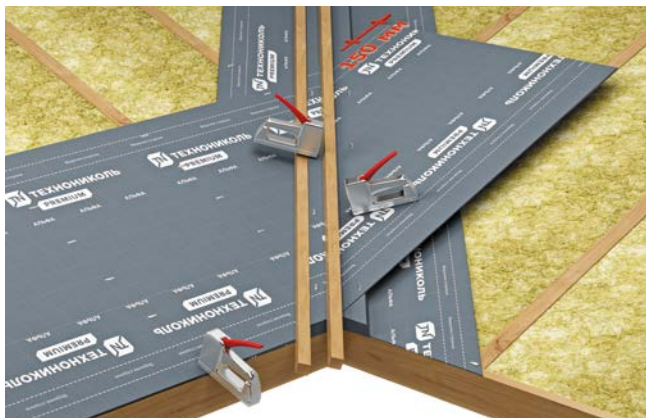


Рис. 24

Не допускается перфорация пленки в месте возможного стока попавшей под кровлю влаги, включая конденсат. Крепление скобами степлера производится только в верхних или наиболее удаленных от стока воды местах. Контробрешетка на скатах не должна доводиться 5–10 см до настила ендовы или продольных брусков для обеспечения свободного стока воды. Под контробрешетку в зоне ендовы обязательно используется уплотнительная лента. После укладки пленки на ендову рекомендуется пролить водой перед выполнением следующего этапа.



Рис. 25

3.3. Ребро

При монтаже диффузионной мембраны на ребре необходимо раскатать на один из смежных с хребтом скатов полотно диффузионной пленки параллельно карнизу, часть полотна нужно завести на второй скат и обрезать на расстоянии 150 мм от ребра, закрепить полотно строительным степлером. Внизу диффузионная пленка приклеивается к капельнику конденсата двусторонней соединительной лентой ТЕХНОНИКОЛЬ АЛЬФАБЭНД 25, предварительно установленной на него.



Рис. 26

Далее необходимо раскатать на второй смежный с ребром скат полотно диффузионной пленки параллельно карнизу, с нахлестом на первый скат и обрезать его на расстоянии 150 мм от хребта, закрепить полотно строительным степлером и приклеить к капельнику конденсата двухсторонней соединительной лентой ТЕХНОНИКОЛЬ АДЪФАБЭНД 25, также предварительно установленной на него. Далее необходимо смонтировать бруски контробрешетки с уплотнительной лентой, не доходя до края пленки 150 мм.



Рис. 27

3.4. Фронтон

На фронтовых свесах подкровельную гидроизоляцию необходимо укладывать до края кровельной конструкции. В этом месте наблюдается сильная ветровая нагрузка и может происходить задувание осадков. Потому деревянные элементы и кирпичную кладку необходимо надежно защитить гидроизоляционным материалом.



Рис. 28

Для формирования фронтона необходимо наметить на внешней части обрешетки линию фронтона, исходя из перпендикулярности линии фронтона к линии карниза. Далее необходимо прикрепить дополнительный брусок контробрешетки к нижней части обрешетки, выровняв его по размеченной линии фронтона, завернуть гидроизоляционную пленку на торцевую часть контробрешетки и прикрепить к ней при помощи степлера.

3.5. Примыкания и проходки

Если через кровельную конструкцию проходит антенна, вентиляционная труба и прочие проступающие элементы, то необходимо вырезать в мембране отверстие и произвести соединение с таким элементом односторонней соединительной лентой ТЕХНОНИКОЛЬ АЛЬФАБЭНД 60. Одностороннюю соединительную ленту использовать только по гладкой поверхности (металл, пластик, строганая древесина). Соединение диффузионных мембран с материалами, имеющими шероховатую поверхность, рекомендуется выполнять только при помощи клея-герметика ТЕХНОНИКОЛЬ АЛЬФАФИКС ПУ (рис. 29).



Рис. 29

Примыкания пленок к стенам, печным и каминным трубам, вентиляционным шахтам должны также выполняться герметично. Обычно для этого используют бутиловые ленты (ими можно работать при положительных температурах) или каучуковые клеи, допускающие монтаж в холодную погоду. Обязательным условием надежного примыкания к трубе является устройство дренажного желобка над трубой, по которому конденсат или попавшая под кровлю вода будет отводиться в сторону от проема.

Перед устройством примыкания гидроизоляции к кирпичной кладке рекомендуется заранее уложить слой выравнивающей штукатурки и заполнить расшивку в кладке, чтобы уменьшить расход клея.

3.6. Мансардное окно

Врезка мансардного окна приводит к нарушению воздушной вентиляции в зазоре под пленкой. Присоединение пленки к окну осуществляется с учетом рекомендаций производителей, так как разные изготовители мансардных окон предлагают различные решения крепления пленки к своим изделиям. Примыкание диффузионной пленки к окну должно быть водо- и ветронепроницаемым. Над проемом окна необходимо выполнить дренажный (водоотводящий) желобок. Для этого необходимо удалить контробрезетку над окном и изготовить полосу пленки шириной 30–40 см и достаточной длины, перекрывающей межстропильный пролет, или использовать металлический желобок, входящий в комплект окна. Отвод воды/конденсата должен выполняться на соседнюю стропильную секцию. Нахлест пленки на полосу или металлический желобок необходимо проклеивать односторонней соединительной лентой ТЕХНОНИКОЛЬ АЛЬФАБЭНД 60.

3.7. Ремонт защитной подкровельной гидроизоляции

Для всех типов диффузионных мембран производства ТЕХНОНИКОЛЬ АЛЬФА действуют следующие правила: не рекомендуется использовать скотчи и герметики на основе силикона, эпоксидной смолы или обычного акрила. Эти материалы имеют короткий срок службы — спустя некоторое время может произойти разъединение деталей и защитный гидроизоляционный слой станет негерметичным. В случае неправильно выполненного соединения или произведенного ремонта, выбора неподходящего герметика или соединительной ленты производитель не несет ответственности за возможный ущерб. Ошибка с выбором таких материалов обычно приводит к следующему: низкая морозо- и теплоустойчивость, химическое разложение гидроизоляции, короткий срок службы или недостаточная прочность соединения, низкая водонепроницаемость, малая растяжимость и т.п.

ВАЖНО!

Качество и надежность имеют свою цену. Ущерб от экономии на лентах может достигать больших сумм. Цена ошибок очень велика.

4.

**Монтаж
пароизоляционных
пленок**

4. Монтаж пароизоляционных пленок

Пароизоляционные пленки предназначены для создания парозащитного слоя на внутренней стороне теплоизоляции в наклонных и плоских кровлях, а также при внутреннем утеплении наружных стен объекта. Главное назначение пароизоляции заключается в том, что она препятствует проникновению водяных паров из внутреннего пространства в теплоизоляцию и уменьшает содержание влаги в последней.

Высокоэффективные пароизоляционные пленки имеют с одной стороны алюминиевое покрытие, которое дополнительно повышает их пароизоляционные свойства и отражает часть излучаемого тепла во внутреннее пространство объекта.

Пароизоляционные пленки применяются с теплоизоляцией из стекловаты и минваты, вспененной изоляции, материалами типа пенополистирол и т.п. Можно применять для вентилируемой и неветилируемой кровельной конструкции — как наклонной, так и плоской. Высокоэффективные паробарьеры рекомендуется применять в конструкциях, где со стороны интерьера явно присутствует высокая температура и влажность (высокое парциальное давление).

4.1. Монтаж паробарьеров

Пароизоляционные пленки устанавливаются в конструкциях с теплоизоляцией и разделяют отапливаемое и неотапливаемое пространство. Перед монтажом рекомендуется убедиться в том, что все пустоты между элементами стропильной системы заполнены утеплителем, который способен немного расширяться по мере высыхания стропильных ног. Такие пустоты могут возникнуть при высыхании балок, из которых сделаны сдвоенные элементы стропильной конструкции. После монтажа пароизоляции эти места будут недоступны, а промежуток между балками может стать мостиком холода.

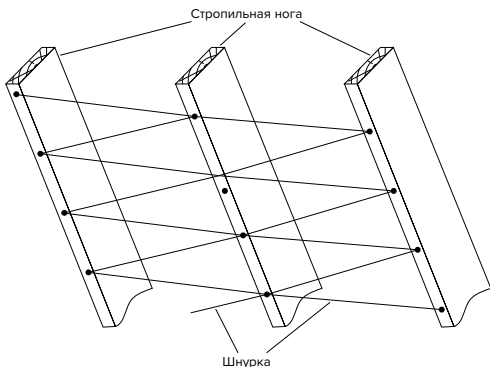


Рис. 30

Если опорная обрешетка ниже пароизоляции будет устанавливаться не сразу после монтажа паробарьера, то рекомендуется перед монтажом пленки использовать опору для утеплителя в виде зигзагообразно натянутой шнурки по нижним краям стропил.

Маркированная сторона пленки должна быть обращена к монтажнику. Монтаж пленок производится поперек стропил внахлест (примерно 10 см), на каждый рулон нанесены маркировочные линии. Рекомендуется монтировать каждое следующее полотно ниже предыдущего. Пленку следует монтировать с натягом, не допуская провиса и складок, чтобы надежно проклеить нахлест рулонов и исключить деформацию утеплителя. Предварительную фиксацию пароизоляции к стропилам необходимо выполнить степлером с шагом 20–30 см. Для проклейки нахлестов полотен следует использовать одностороннюю соединительную ленту ТЕХНОНИКОЛЬ АЛЬФАБЭНД 60, двухстороннюю ленту ТЕХНОНИКОЛЬ АЛЬФАБЭНД 25 или клей-герметик ТЕХНОНИКОЛЬ АЛЬФАФИКС ДС (при наличии жесткого основания).

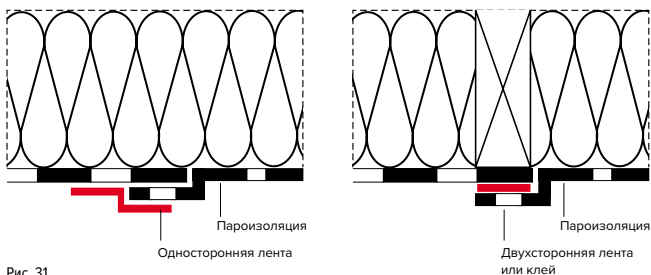


Рис. 31

Рекомендуется вести монтаж пароизоляции целыми полотнами, без вертикальных стыков. Если без вертикальных стыков обойтись нельзя, то стыковка полотен должна происходить на стропилах с фиксацией скобами степлера и последующей проклейкой односторонней соединительной лентой ТЕХНОНИКОЛЬ АЛЬФАБЭНД 60.

Пароизоляционные пленки прикрепляются к деревянным конструкциям скобами механического степлера с последующей проклейкой мест соединения к другим элементам конструкции (например, к оцинкованным профилям) к стене из кирпича, камня, пенобетона или бетона — с помощью двусторонней соединительной ленты ТЕХНОНИКОЛЬ АЛЬФАБЭНД 25 или клея-герметика ТЕХНОНИКОЛЬ АЛЬФАФИКС ДС. Пленку необходимо укладывать с деформационной складкой (примерно 2 см) к стене, которая предназначена для компенсации усадки стен и стропильной конструкции. Она будет предотвращать потерю герметичности примыкания или разрыв пленки. На деревянных домах следует увеличить складку с учетом проектной усадки стен.

При монтаже инженерных сетей нельзя допускать, чтобы на пароизоляционный слой оказывалось механическое или тепловое воздействие.

При несоблюдении приведенных выше рекомендаций значительно снижается эффективность работы пароизоляции и возникают проблемы — намокание теплоизоляции, появление мостиков холода, потеря тепла, водяной пар, нежелательный конденсат и прочее.

Окончательный крепеж пароизоляционных пленок всегда выполняется каркасными брусками или профилями внутренней отделки, которые будут воспринимать растягивающую нагрузку от утеплителя и не позволят разойтись стыку пароизоляции. Для максимальной защиты утеплителя рекомендуется применять уплотнительные ленты в местах перфорации пароизоляционной пленки гвоздями или саморезами. При утеплении пологих крыш (менее 30°), при использовании недостаточно плотного утеплителя (менее 30 кг/м³) монтаж поддерживающих брусков или настила является обязательным требованием. Обшивку потолка и стен рекомендуется крепить к обрешетке так, чтобы крепежные элементы не повреждали пароизоляцию. Пространство между пароизоляцией и обшивкой можно выгодно использовать для электропроводки и других коммуникаций. Для эффективной работы пароизоляционной пленки с алюминиевым слоем необходим воздушный зазор толщиной 4–6 см между пароизоляцией и обшивкой потолка/стен.

5.

**Монтаж
пароизоляционных
пленок на сложных
элементах кровли**

5. Монтаж пароизоляционных пленок на сложных элементах кровли

5.1. Карниз

Перед монтажом пароизоляционной пленки в районе карниза рекомендуется убедиться в том, что стена, к которой будет происходить крепление, ровная, сухая и чистая. При необходимости нужно провести подготовительные работы, например оштукатурить.

Далее необходимо завести нижнее полотно пароизоляции на стену и приклеить односторонней соединительной лентой ТЕХНОНИКОЛЬ АЛЬФАБЭНД 60, клеем-герметиком ТЕХНОНИКОЛЬ АЛЬФАФИКС ДС или двухсторонней соединительной лентой ТЕХНОНИКОЛЬ АЛЬФАБЭНД 25. При необходимости рекомендуется усилить крепление с помощью дополнительной механической фиксации.

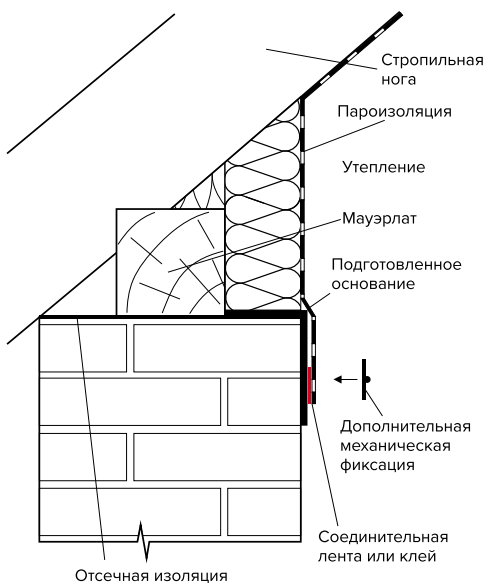


Рис. 32

К мауэрлатам пароизоляционная пленка крепится механически при помощи бруска и после герметично приклеивается к стене ниже армирующего пояса. В месте проклейки рекомендуется предварительно заполнить раствором швы между кирпичами для уменьшения расхода клея.

5.2. Ендова

Перед монтажом пароизоляции в ендове необходимо убедиться в том, что утеплены места соединения стропил между собой. Монтаж осуществляется перехлестом полотен через ендовый брус примерно на 150 мм с последующей проклейкой полотен пароизоляции односторонней лентой ТЕХНИКОЛЬ АЛЬФАБЭНД 60 или двухсторонней соединительной лентой ТЕХНИКОЛЬ АЛЬФАБЭНД 25.

5.3. Ребро

Монтаж пароизоляции на ребре осуществляется перехлестом полотен в 100 мм через хребтовый брус, с дальнейшей проклейкой места стыков полотен пароизоляции односторонней соединительной лентой ТЕХНИКОЛЬ АЛЬФАБЭНД 60.

5.4. Фронтон

Перед монтажом пароизоляции в районе фронтона рекомендуется убедиться в том, что пространство между стеной и крайней стропильной ногой утеплено и стена, к которой будет происходить крепление, ровная, сухая и чистая. При необходимости нужно провести подготовительные работы, например оштукатурить.

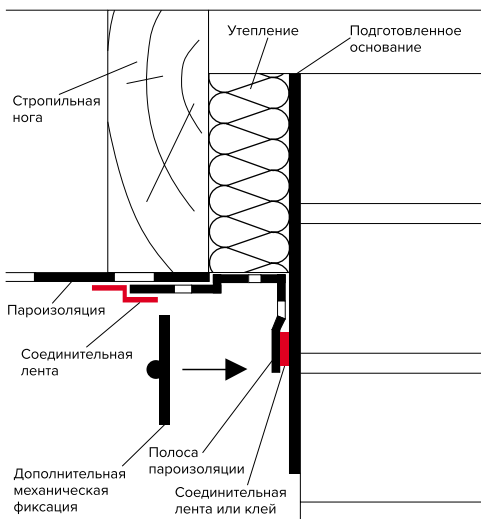


Рис. 33

Далее необходимо закрепить полотно пароизоляции на крайней перед фронтоном стропильной ноге и обрезать его по наружной грани или оставить запас для захода на стену примерно на 10 см плюс 1–2 см на деформационную складку. Если полотно отрезано по стропиле, то необходимо отрезать от рулона парои-

золяции полосу, ширина которой определяется заходом пароизоляции на стену примерно на 10 см, запасом на стыковку этой полосы с полотном ската на стропильной ноге и запасом на деформационную складку. Полоса пароизоляции прикрепляется сначала к стене с помощью односторонней соединительной ленты ТЕХНОНИКОЛЬ АЛЬФАБЭНД 60, специального клея-герметика ТЕХНОНИКОЛЬ АЛЬФАФИКС ДС или двусторонней соединительной ленты ТЕХНОНИКОЛЬ АЛЬФАБЭНД 25. Рекомендуется усилить крепление пароизоляции к стене с помощью дополнительной механической фиксации. После этого формируется нахлест на полотно основного ската с добавлением 1–2 см на деформационную складку.

5.5. Конек

Если в районе конька имеется коньковый брус, который опускается ниже нижней грани стропил, то в этом случае необходимо завести пароизоляцию на коньковый брус и приклеить ее двусторонней соединительной лентой ТЕХНОНИКОЛЬ АЛЬФАБЭНД 25 или специальным клеем-герметиком ТЕХНОНИКОЛЬ АЛЬФАФИКС ДС. Если угол наклона крыши позволяет произвести дополнительную механическую фиксацию, то рекомендуется это сделать.

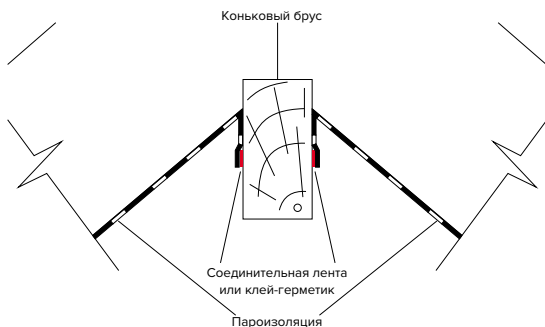


Рис. 34

5.6. Проход трубы

Для присоединения паробарьера к трубе сначала необходимо вырезать отверстие в пароизоляции такого размера, чтобы труба могла пройти насквозь. Соединение пароизоляции с трубой будет выполняться отдельной заплатой. Для этого вырезается четырехугольный кусок пленки нужного размера, в центре отмечается овалообразный контур трубы и вырезается отверстие в форме звезды. После этого заплатка натягивается на трубу и герметично приклеивается односторонней соединительной лентой ТЕХНОНИКОЛЬ АЛЬФАБЭНД 60 по периметру заплатки и вокруг трубы.

5.7. Мансардные окна

Самая частая ошибка при монтаже пароизоляции — отсутствие герметичного примыкания пленки к коробке окна. Небольшая щель в примыкании может стать причиной серьезных проблем — намокания утеплителя, повреждения отделки и деревянных элементов стропильной конструкции. Примыкание пароизоляции необходимо выполнять с помощью клея-герметика ТЕХНОНИКОЛЬ АЛЬФАФИКС ДС или двусторонней ленты ТЕХНОНИКОЛЬ АЛЬФАБЭНД 25 в специальном пазе на внутренней поверхности коробки. Только такой вариант примыкания будет давать полную гарантию воздухонепроницаемый пароизоляции вокруг окна. При устройстве проема необходимо использовать отдельные полосы пленки и укладывать их без натяжения с таким расчетом, чтобы при последующем монтаже отделочного материала не порвать пароизоляцию. Для этой цели нужно расположить внахлест нарезанные полосы пароизоляции и приклеить к окну с помощью односторонней соединительной ленты ТЕХНОНИКОЛЬ АЛЬФАБЭНД 60 или клея-герметика ТЕХНОНИКОЛЬ АЛЬФАФИКС ДС. Альтернативным вариантом будет нанести клей-герметик ТЕХНОНИКОЛЬ АЛЬФАФИКС ДС в паз оконной рамы и затем вклеить пленку. Полосы пароизоляции нужно склеить друг с другом с помощью односторонней соединительной ленты ТЕХНОНИКОЛЬ АЛЬФАБЭНД 60. Углы откосов оконного проема герметично проклеить односторонней лентой ТЕХНОНИКОЛЬ АЛЬФАБЭНД 60 или клеем-герметиком ТЕХНОНИКОЛЬ АЛЬФАФИКС ДС.

В настоящее время все ведущие производители окон дополнительно предлагают специальные гидроизоляционные и пароизоляционные комплекты для качественной и быстрой изоляции проема. Тем не менее рекомендуется использовать дополнительное уплотнение наиболее сложных и опасных мест — углов проема.

5.8. Ремонт пароизоляционных пленок

Для всех типов пароизоляционных пленок ТЕХНОНИКОЛЬ АЛЬФА БАРЬЕР действуют следующие правила: нельзя применять соединительные ленты и герметики на основе силикона, битума, обычного акрила, эпоксидной смолы. Эти материалы не сохраняют свои функции на долгое время, что в итоге приводит к нарушению соединения и негерметичности пароизоляционного слоя. Если соединение (ремонт) пароизоляции выполнены с использованием несоответствующих материалов, производитель рассматривает это как неправильное применение и не несет ответственности за возможные вредные последствия. Неправильный выбор материалов влечет за собой, как правило, недостаточную прочность и растяжимость соединения, нестойкость пароизоляции к химическому воздействию, короткое время жизни соединения, плохие пароизоляционные свойства и т.п.

ВАЖНО!

Устройство кровельного пирога — непростая задача, необходимо иметь проект, выполненный компетентным специалистом.

6.

**Дополнительная
информация**

Таблица по выбору пленок ТЕХНОНИКОЛЬ

		СКАТНАЯ КРОВЛЯ						
		Утепленная			Не утепленная			
		Металло-черепица	Битумная черепица	Композитная черепица	Металло-черепица	Битумная черепица	Композитная черепица	
ПРЕМИУМ	Диффузионные мембраны	АЛЬФА ТОП	●	●	●	○	○	○
		АЛЬФА ВЕНТ 180	●	●	●	○	○	○
		АЛЬФА ВЕНТ 150	○	○	○	●	●	●
		АЛЬФА ВЕНТ 130	○	○	○	●	●	●
		АЛЬФА ВЕНТ 110	○	○	○	●	●	●
		АЛЬФА ВЕНТ 95	○	○	○	○	○	○
	Пароизоляция	АЛЬФА БАРЬЕР 4.0	●	●	●			
		АЛЬФА БАРЬЕР 3.0	●	●	●			
		АЛЬФА БАРЬЕР 2.0	○	○	○			
СТАНДАРТ	Диффузионные мембраны	ISOBOX H300	●	●	●	○	○	○
		ISOBOX 110	●	●	●	●	●	●
		ISOBOX 95	○	○	○	●	●	●
		ISOBOX A 100						
		ISOBOX A 70						
		ISOBOX LITE A						
	Гидро-пароизоляция	ISOBOX D 96	●	●	●	●	●	●
		ISOBOX D 70	●	●	●	●	●	●
		ISOBOX LITE D	○	○	○	○	○	○
	Пароизоляция	ISOBOX армированная	●	●	●			
		ISOBOX C 70	○	○	○			
		ISOBOX B 70	○	○	○			
		ISOBOX LITE B	○	○	○			
		ISOBOX ТЕРМО	●	●	●			

СТЕНЫ		ПЕРЕКРЫТИЯ				БАЛКОН
По деревянному каркасу	Фасад по каменному основанию	Полы по деревянным лагам	Полы по бетонным плитам	Для холодного чердака	Межэтажные	
○	○	○		○		
○	○	○		○		
○	○	○		○		
●	●	○		●		
●	●	●		●		
●	●	●		●		
●		○		●	○	○
●		●	●	●	○	●
○		●	●	○	●	○
○	○	○		○		
●	●	○		●		
●	●	○		●		
○	○	●		●		
○	○	●		●		
○	○	○		●		
●		●	●	●	○	●
●		●	●	●	●	●
○		○	○	○	○	○
●		○	●	●	○	●
○		●	○	○	●	○
○		○	○	○	●	○
○		○	○	○	○	○
●		○	○	●	○	○



рекомендуется использовать в качестве основного варианта



рекомендуется использовать в качестве альтернативного варианта



не применяется



WWW.TN.RU

WWW.TN.RU

8 800 600 05 65
ПРОФЕССИОНАЛЬНЫЕ КОНСУЛЬТАЦИИ